

effiziente LED Technik
mit hoher Lebensdauer
efficient LED technology
with long operating life

gedrehtes Aluminium
Gehäuse,
silber eloxiert
turned aluminium housing,
silver anodized

Montagebügel und Erdspieß aus V4A
Edelstahl - korrosions- und bruchsicher
Mounting bracket and ground spike
made from V4A stainless steel -
corrosion-proof and non-breakable

5 m Anschlusskabel
mit Netzstecker
5 m connection cable
with mains plug

eco230

230 V AC

plug & play

LED 6 W

warmweiß
warmwhite

2700 K

408 lm

IP 67

Die „Plug and Play“ Lösung der Extraklasse!

Der eco230 sorgt für Atmosphäre und Sicherheit in Gärten, Wohn- und Geschäftsgebäuden, denn der 230 V LED-Strahler funktioniert ganz ohne externes Netzteil. Den eco230 einfach an der gewünschten Stelle mit dem Montagebügel und dem Erdspieß im Boden fixieren, Stecker in die Steckdose, fertig! Mit nur 6 W erzeugt die LED des eco230 die bemerkenswerte Lichtleistung von über 400 Lumen.

Nachhaltigkeit und Umweltschutz beginnt mit Qualitätsprodukten:

Der eco230 wird in Deutschland gefertigt, ist wasserdicht und besteht aus einem gedrehten, silber eloxierten Gehäuse. Montagebügel und Erdspieß sind aus korrosions- und bruchsicherem Edelstahl. Die fest eingebaute Hochleistungs-LED besitzt eine Lebensdauer von über 40.000 Stunden.

Einsatzgebiete:

- Baum- und Pflanzenbeleuchtung
- Fassaden- und Objektbeleuchtung
- Beleuchtung im Denkmalschutz
- Wegebeleuchtung
- Akzentuierung in Architektur und Garten
- Beleuchtung bei Veranstaltungen und Events

Ihre Vorteile:

- plug and play - Steckdose genügt
- einfache Installation mit Erdspieß
- hochwertige Materialien, made in Germany
- dreh- und schwenkbar am Montagebügel
- energiesparende und langlebige LED Technik

The top-class „plug and play“ solution!

The eco230 offers a unique atmosphere as well as safety in gardens, residential and business buildings, for the 230 V LED spot operates completely without external power supply. Simply fix the eco230 in the desired position using the mounting bracket and the ground spike, insert the plug into the socket, done! With only 6 W, the LED of the eco230 generates a remarkable light output of more than 400 lumen.

Sustainability and environmental protection start with quality products:

The eco230 is manufactured in Germany, it is waterproof and features a turned, silver anodized housing. Mounting bracket and ground spike are made from corrosion-proof and non-breakable stainless steel. The integrated high-output LED offers a service life of more than 40,000 hours.

Application areas:

- Tree and plant lighting
- Façade and object lighting
- Lighting in monument protection
- Pathway lighting
- Architecture and garden accentuation
- Event lighting

Your advantages:

- plug and play - all you need is a socket
- easy ground spike installation
- high-quality materials, made in Germany
- rotatable and pivotable at the mounting bracket
- energy-saving and durable LED technology

La solution « Plug and Play » haut de gamme !

L'eco230 crée une ambiance unique tout en assurant la sécurité dans les jardins, bâtiments résidentiels et professionnels, puisque le spot à DEL 230 V fonctionne entièrement sans alimentation électrique externe. Il suffit de fixer le spot eco230 à l'endroit souhaité à l'aide de l'étrier de montage et du piquet de terre, de brancher la fiche à la prise, terminé ! Avec une consommation de seulement 6 W, la DEL de l'eco230 offre une luminosité remarquable de plus de 400 lumen.

Le développement durable et le respect de l'environnement commencent par des produits de qualité :

L'eco230 est fabriqué en Allemagne, étanche à l'eau et équipé d'un boîtier usiné anodisé coloris argent. L'étrier de montage et le piquet de terre sont réalisés en acier spécial inoxydable et incassable. La puissante DEL intégrée offre une durée de service de plus de 40 000 heures.

Domaines d'utilisation :

- Eclairage pour les arbres et les plantes
- Eclairage pour les façades et les bâtiments
- Eclairage dans le domaine des bâtiments classés
- Eclairage de chemins et sentiers
- Accents lumineux dans l'architecture et les jardins
- Eclairage d'événements et de fêtes

Vos avantages :

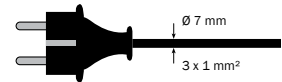
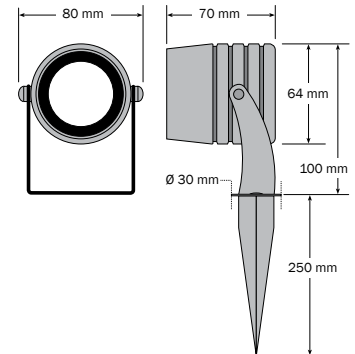
- plug and play - une prise électrique suffit
- installation simple avec un piquet de terre
- Matières de qualité, fabrication allemande
- rotation et pivotement possible sur étrier de montage
- technique à DEL basse consommation et durable



- stilvoller, sehr kompakter Hochvolt LED Strahler mit 6 W Leistung; 408 lm
- zur effektvollen Beleuchtung von Bäumen, Pflanzen und Architektur
- steckerfertiges Komplettsset, mit LED Strahler, 5 m Zuleitung mit IP 44 Schuko-Stecker, Edelstahl-Erdspieß und Montagebügel
- direkter Anschluss an 230 V AC, ohne internes oder externes Netzteil; dimmbar (z.B. mit Eltako Universaldimmer EUD61NPN-UC)
- hervorragendes Thermomanagement für hohe Lebensdauer der LED
- Temperaturbereich - 25 °C bis + 50 °C

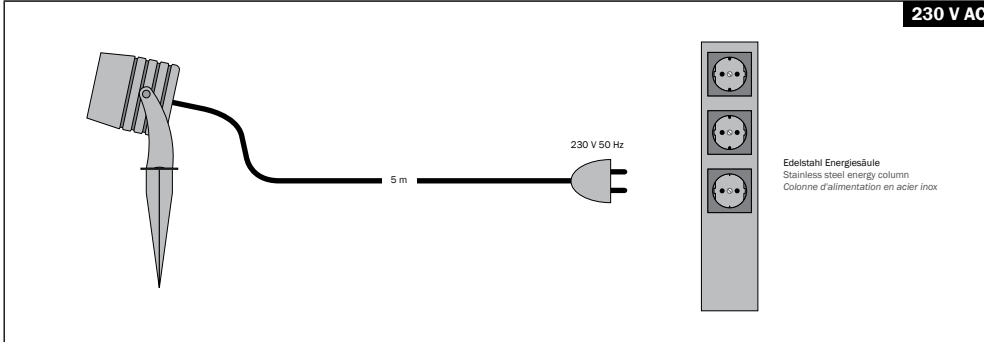
- stylish and very compact high-voltage LED sport with 6 W output power; up to 408 lm
- for effective lighting of trees, plants and architectural structures
- full set, with LED spotlight, 5 m cable with shockproof plug, stainless steel peg and assembly bracket
- direct 230 V AC connection, without external power supply, dimmable (e.g. with Eltako universal dimmer EUD61NPN-UC)
- excellent thermal management for a very long LED life, with overheat protection
- operable temperature range - 25 °C up to + 50 °C

- spot LED à haut voltage très compact de style offrant une puissance de 6 W ; jusqu'à 408 lm
- permettant un éclairage plein d'effets d'arbres, de plantes et d'éléments d'architecture
- set complet avec le spot LED, la conduite d'alimentation de 5 m avec fiche à contact terre, prise de terre en acier inoxydable et cornière de montage
- branchement direct au 230 V AC, sans source d'alimentation externe ; variable (p. ex. grâce au variateur universel Eltako EUD61NPN-UC)
- contrôle thermique excellent pour une très longue durée de vie des LED
- boîte gamme de température entre - 25 °C et + 50 °C



Anschlusskabel 5 m H05RN-F mit Schuko-Stecker IP 44
5 m connection cable H05RN-F with shockproof plug IP 44
Câble de connexion 5 m H05RN-F avec une fiche de sécurité IP 44

eco230 LED-Spot 230 V, 6 W ► Anschlussplan • wiring diagram • plan de câblage



Art.-No.	Model	Material	Voltage	Power	Color	Beam	Light	Beam Angle	CRI	Cable
26000	eco230 Set	alu silver	230 V AC	6 W	warm-white, 2700 K	408 lm	35°	>80	5 m Schuko	

Zubehör • accessories • accessoires ► eco 230 LED-Spot 230 V, 6 W

Art.-No.	Model	Beschreibung • description • description	Abmessungen • dimensions
94909	ENS 2	Edelstahl Energiesäule, mit 2 Schuko Steckdosen, IP 44 Stainless steel energy column, with 2 shockproof sockets, IP 44 Colonne d'alimentation en acier inox, avec 2 prises à contacts de protection, IP 44	300 mm x 82 mm x 70 mm
94910	ENS 3	Edelstahl Energiesäule, mit 3 Schuko Steckdosen, IP 44 Stainless steel energy column, with 3 shockproof sockets, IP 44 Colonne d'alimentation en acier inox, avec 3 prises à contacts de protection, IP 44	370 mm x 82 mm x 70 mm
94911	ENS EA	Erdanker für Energiesäulen, für die feste Verankerung im Boden Ground anchor for energy columns, for a solid anchoring to the ground Tire-fond pour colonnes d'alimentation, pour le bon ancrage au sol	295 x 100 x 160 mm

Weiteres Zubehör ab Seite • additional accessories from page • autre accessoires à partir de la page ► 116

