

Pool- und Teichstrahler aquaros, 24 V, 20 W

Pool and pond spots aquaros, 24 V, 20 W
Spot de piscine et d'étang auqaros, 24 V, 20 W

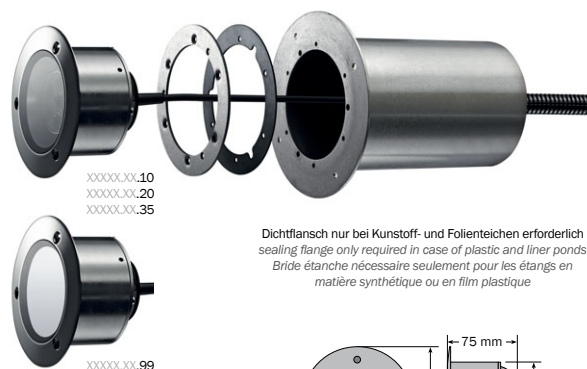
dot-spot®
Akzente setzen!



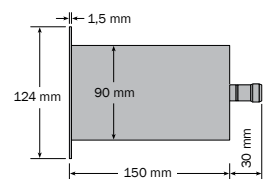
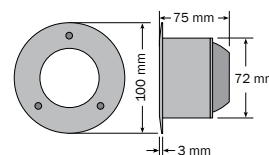
- 20 W LED Einbaustrahler, schwenkbar, für Pools und Teiche, Leuchtstärke max. 2150 lm
- Gehäuse V4A Oberfläche poliert, Ø nur 100 mm, 5 m Anschlusskabel
- Schwenkbare Leuchteinheit, mit innovativer Kugelmechanik
- mit THERMOPROTECT Schutzsystem, verhindert die Überhitzung der LED
- 0 - 100% dimmbar mit PWM-Dimmer über separaten Dimmeingang
- Montage nur mit Einbauhülse aq EH 100, weitere Ausführungen auf Anfrage

- 20 W LED recessed spot, pivoting, for pools and ponds, luminosity max. 2150 lm
- housing V4A surface polished, Ø only 100 mm, 5 m connection cable
- pivoting lamp unit with innovative ball mechanism
- with THERMOPROTECT protection system, avoids overheating of the LED
- 0 - 100% dimmable with PWM dimmer via separate dimming input
- installation only with installation sleeve aq EH 100, further versions upon request

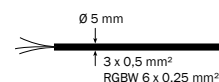
- spot encastré 20 W LED, pivotant, pour piscines et étangs, luminosité maxi 2150 lm
- carter V4A, surface polie, Ø seulement 100 mm, câble de connexion 5 m
- unité de luminaire pivotante avec son mécanisme innovateur en boule
- avec un système de protection THERMOPROTECT, empêche la surchauffe du LED
- 0 - 100% variable à l'aide d'un variateur PWM via une entrée de variateur séparée
- montage uniquement avec une douille d'encastrement aq EH 100, autres exécutions sur demande



Dichtflansch nur bei Kunststoff- und Folienteichen erforderlich
sealing flange only required in case of plastic and liner ponds
Bride étanche nécessaire seulement pour les étangs en matière synthétique ou en film plastique



Anschluss für Leerrohr / Kabelverschraubung IP 68 intern
Connection for empty conduit / cable gland IP 68 internal
Raccordement pour tube vide / presse-étoupe IP 68 en interne



Art.-No.	Model			Watt	
aquaros, 24 V, 20 W					
20500.XXX.XX	aq 20	V4A/316L	24 V DC	20 W	5 m

Art.-No.		Ø	CRI
XXXXX.827.XX	☐ warm white, 2700 K	1840 lm	>80
XXXXX.830.XX	☐ warm white, 3000 K	1892 lm	>80
XXXXX.840.XX	☐ neutral white, 4000 K	1940 lm	>80
XXXXX.857.XX	☐ cool white, 5700 K	2150 lm	>80
XXXXX.804.XX	🌈 RGBW, 4000 K ^{1,2}	386 lm	>80

Art.-No.	
XXXXX.XXX.10	10°
XXXXX.XXX.20	20°
XXXXX.XXX.35	35°
XXXXX.XXX.99	diffus • diffuse

¹ Betriebsspannung 12 V, optimale Farbmischung nur mit 35° Linse und diffus • Operating voltage 12 V, optimum colour mixing only with 35° lens and diffuse • Tension de service 12 V, mélange optimum des couleurs avec une lentille 35° et une lentille diffus

² Nur in der Ausführung 10 W erhältlich • Available only in the version 10 W • Disponible uniquement dans la variante 10 W
Weitere Leuchtfarben auf Anfrage • Other light colors on request • Autres couleurs de la lumière sur demande

Zubehör • accessories • accessoires ▶ aquaros, 24 V, 20 W			
	Art.-No.	Model	Beschreibung • description • description
	93115	aq EH 100	V4A Edelstahl Einbauhülse zum Einbetonieren in Betonwandungen Ø 124 mm x 150, oder zum Einschweißen in Metallbecken, mit Edelstahl Kabelverschraubung und 1,5 m Leerrohr 316L stainless steel installation sleeve for setting in concrete walls Ø 124 mm x 150, or for welding into metal pools, with stainless steel cable gland and 1.5 m empty conduit Douille d'encastrement V4A en inox à encastrier dans des parois en béton Ø 124 mm x 150 ou à souder dans des bassins métalliques, munie de vissage de câbles en inox et une gaine 1,5 m.
	93106	aq DS 100	Dichtflansch, zur Abdichtung der Einbauhülse aq EH 100 beim Einbau in Kunststoff- und Folienbecken, Edelstahl Schraubflansch, mit 6 Edelstahlschrauben und EPDM Dichtung Sealing flange for sealing the installation sleeve aq EH 100 when mounting in plastic and foil pools, stainless steel screw flange, with 6 stainless steel screws and EPDM seal Bride étanche pour étanchéifier la douille d'encastrement aq EH 100 lors de l'intégration dans des bassins en plastique et en film plastique, bride à visser en inox avec 6 vis en inox et un joint en EPDM
	98006	SW 15	Spezialschlüssel SW 15 zum Anziehen der Kabelverschraubung in der Einbauhülse, unbedingt erforderlich! Special tool SW 15 for screwing the cable gland inside of the installation sleeve, absolutely required! Clé spéciale SW 15 pour serrer le presse-étoupe dans le manchon de montage, indispensable!

Weiteres Zubehör ab Seite • additional accessories from page • autre accessoires à partir de la page ▶ 116



Pool mit aquaros 20 ww
Pool with aquaros 20 ww
Piscine artificielle avec aquaros 20 ww

Pool- und Teichstrahler aquaros • Pool and pond spots aquaros • Spot de piscine et d'étang aquaros