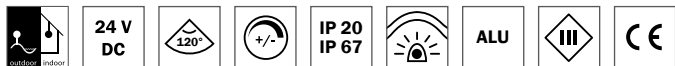


LED Lichtlinie slimlux 19 F

LED Linear Lighting slimlux 19 F
Lignes lumineuses LED slimlux 19 F

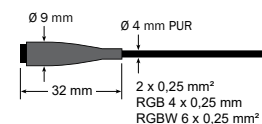
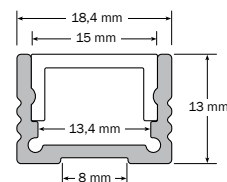
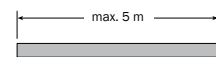
dot-spot®
Akzente setzen!



- flache Lichtlinie für Aufbaumontage, Breite 18,4 mm, Höhe 13 mm
- kein homogenes Leuchtbild
- auf Maß konfektioniert, mit Endkappen, max. Länge 5 m
- weitere Ausführungen auf Anfrage

- flat line light for surface mounting, width 18.4 mm, height 13 mm
- no homogenous illumination pattern
- made to measure, with end caps, max. length 5 m
- further versions upon request

- ligne de lumière plate pour montage, largeur 18,4 mm, hauteur 13 mm
- pas de résultat d'éclairage homogène
- fabriqué sur mesure, aux capuchons aux extrémités, longueur maxi. 5 m
- d'autres exécutions sur demande



Art.-No.	Model	□	IP	Design
Profil • Profile • Profil				
62191.20.XXX	sl 19 F d 20	ALU	IP 20	mit diffuser Abdeckung with diffuse cover avec un recouvrement diffus
62191.21.XXX	sl 19 F k 20	ALU	IP 20	mit klarer Abdeckung with transparent cover avec un recouvrement transparent
62191.67.XXX	sl 19 F k 67	ALU	IP 67	mit klarem Verguss ¹ with transparent grouting ¹ avec un scellement transparent ¹

Art.-No.	☀	∅	CRI	⚡	Watt	✂	🔌
LED Band • LED stripe • Bande LED							
XXXXX.XX 827.0481	☀	warm white 2700 K	1050 lm/m	>80	24 VDC	9,6 W/m	100 mm 10/10 mm
XXXXX.XX 930.1359	☀	warm white 3000 K	720 lm/m	>90	24 VDC	9,6 W/m	50 mm 10/10 mm
XXXXX.XX 840.0491	☀	neutral white, 4000 K	1200 lm/m	>80	24 VDC	9,6 W/m	100 mm 10/10 mm
XXXXX.XX 960.1530	☀	cool white, 6000 K	960 lm/m	>90	24 VDC	9,6 W/m	50 mm 10/10 mm
XXXXX.XX 827.0528	☀	warm white 2700 K	2100 lm/m	>80	24 VDC	19,2 W/m	50 mm 10/10 mm
XXXXX.XX 930.1111	☀	warm white 3000 K	2300 lm/m	>80	24 VDC	19,2 W/m	50 mm 10/10 mm
XXXXX.XX 840.0597	☀	neutral white, 4000 K	2400 lm/m	>80	24 VDC	19,2 W/m	50 mm 10/10 mm
XXXXX.XX 860.1252	☀	cool white, 6000 K	2500 lm/m	>80	24 VDC	19,2 W/m	50 mm 10/10 mm
XXXXX.XX 804.3696	🌈	RGB (NW) 4000 K ²	661 lm/m	>80	24 VDC	15 W/m	83 mm 15/15 mm

¹ Durch den Verguss verändert sich der Wert der Lichtfarbe geringfügig

¹ The grouting changes the lighting colour value slightly

¹ Le scellement transparent change la valeur de la couleur de la lumière légèrement

² Nur mit Anschluss 5 m offen lieferbar

² Available open only with 5 m connection

² Disponible uniquement avec un branchement de 5 m ouvert

Optimale Ausleuchtung: Zugabe Anfang + n x cut + Zugabe Ende

Perfect illumination: addition beginning + n x cut + addition end

Éclairage optimum : Rajout début + n x cut + rajout fin

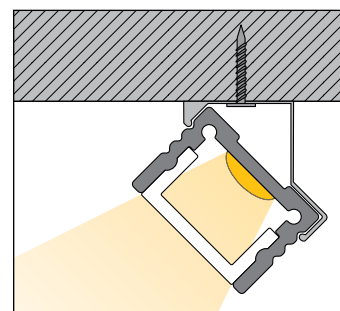
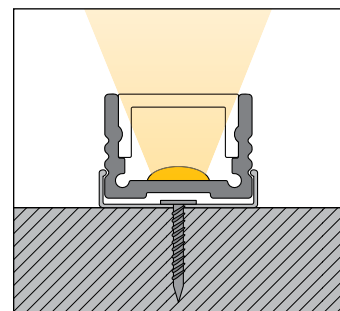
Art.-No.	Endkappen • End caps • Capuchons
Endkappen • End caps • Capuchons	
62191A.50.XX	Kunststoff Plastics Plastique
62191A.51.XX	Metall Metal Métal
62191A.52.XX	Metall mit Befestigungslaschen Metal with fixing lugs Métal avec des éclisses de fixation

Art.-No.	⚡
Anschluss • Connection • Connexion	
XXXXX.XX.45	5 m
XXXXX.XX.41	0,15 m
XXXXX.XX.42	0,15 m

Zubehör auf Seite • accessories on page • accessoires à la page ▶ 89

Weiteres Zubehör ab Seite • additional accessories from page • autre accessoires à partir de la page ▶ 116

A



B

